

بررسی ویژگی‌های روان‌سنجی مقیاس نسخه فارسی تصویر بدنی در بیماران سرطان پستان

غلامرضا رجیبی: دانشیار گروه مشاوره، دانشگاه شهید چمران، اهواز، ایران
 ذبیح‌اله کاوه فارسانی*: دانشجوی دکتری مشاوره خانواده، دانشگاه شهید چمران، اهواز، ایران
 حامد فدایی ده چشمه: دانشجوی دکتری مدیریت آموزشی، دانشگاه آزاد اسلامی، واحد خوراسگان، ایران
 آرش جلوداری: دانشجوی کارشناسی راهنمایی و مشاوره، دانشگاه شهید چمران، اهواز، ایران

چکیده

مقدمه: زنانی که تحت درمان سرطان پستان قرار می‌گیرند، دچار یکسری تغییرات از جمله از دست دادن یا بد شکلی یک یا هر دو پستان، زخم‌های ناشی از جراحی، تغییرات پوستی و افزایش وزن می‌شوند. این تغییرات ارتباط بسیار نزدیکی با ظاهر فیزیکی و تصویر بدنی دارند و اغلب منجر به کاهش سلامت روان، کاهش کیفیت زناشویی و استرس‌های روان‌شناختی حاصل از این تصویر نامناسب از تن می‌شود. این پژوهش با هدف بررسی ویژگی‌های روان‌سنجی مقیاس نسخه فارسی تصویر بدنی در بیماران سرطان پستان در شهرهای اصفهان و شهر کرد صورت گرفت.

روش بررسی: پژوهش حاضر توصیفی از نوع همبستگی (تحلیل عاملی تاییدی) بود. ۲۰۰ زن مبتلا به سرطان پستان از مراکز درمانی سبا در شهر اصفهان و بیمارستان آیت‌اله کاشانی شهرکرد به صورت نمونه‌گیری هدفمند- داوطلب انتخاب شدند. آنها مقیاس‌های تصویر بدنی هاپ وود و همکاران و عزت نفس روزنبرگ را تکمیل کردند. تحلیل داده‌های مدل یک عاملی مقیاس تصویر بدنی با استفاده از تحلیل عاملی تاییدی و شاخص‌های برازندگی و نرم‌افزارهای آماري AMOS و SPSS-۲۱ انجام شد.

یافته‌ها: یافته‌ها نشان داد که مدل یک عاملی BIS با دو شاخص اصلاح برازنده جامعه است. همچنین، ضریب آلفای کرونباخ مقیاس در حد قابل قبول است و ضریب روایی و اگرایی این مقیاس با مقیاس عزت نفس روزنبرگ ($p < 0/001$) معنادار است. نتیجه‌گیری: با توجه به روایی و پایایی مناسب این مقیاس می‌توان از آن برای فعالیت‌های پژوهشی و درمانی در تحقیقات و مراکز مشاوره استفاده کرد.

واژه‌های کلیدی: مقیاس تصویر بدنی، ویژگی‌های روان‌سنجی، سرطان پستان.

* نشانی نویسنده پاسخگو: اهواز، دانشگاه شهید چمران، ذبیح‌اله کاوه فارسانی.
 نشانی الکترونیک: E-zabihollah.kave@gmail.com

مقدمه

سرطان پستان رایج‌ترین سرطان در میان زنان سرتاسر دنیا است (۱). تعداد زنانی که دچار سرطان پستان شده‌اند در سال‌های اخیر به طور چشمگیری افزایش یافته‌اند. در سال ۲۰۰۵، نسبت زنانی که دچار سرطان پستان شده‌اند در مقایسه با سال ۱۹۹۵، ۹۰٪ افزایش یافته است (۲). سرطان و درمان سرطان می‌تواند تأثیر عمیقی بر ظاهر فیزیکی بیماران داشته باشد (۳). برای اکثر بیماران، تغییرات ظاهری (از دست دادن مو، از دست دادن عضو از طریق عمل قطع عضو) بسیار ناراحت کننده هستند و اغلب حتی مقابله با آنها دشوارتر از دیگر نشانه‌های ثانویه مانند تهوع یا استفراغ است (۴). تصویر بدنی یک مؤلفه مهم از کیفیت زندگی یک بیمار سرطانی است (۵،۶)، و نقش مهمی در سازگاری با بیماری دارد (۷،۸). اگرچه هنوز یک تعریف واضح از تصویر بدنی در روان-تومورشناسی^۱ وجود ندارد (۹)، اغلب دیدگاه‌های اخیر که در جریان تصویر بدنی ظهور پیدا کرده‌اند این را مطرح کرده‌اند که آن یک سازه چند بعدی و شامل مؤلفه‌های شناختی، عاطفی، و رفتاری است (۱۰،۱۱). تعداد قابل ملاحظه‌ای از پژوهش‌ها بر روی تصویر بدنی در میان بیماران سرطانی به‌ویژه در زنان مبتلا به سرطان پستان متمرکز شده‌اند (۱۲). تعدادی از مطالعات تأثیر عمل جراحی را بر سازگاری زنان و کیفیت زندگی بیماران سرطانی بررسی کرده‌اند و گزارش داده‌اند که تفاوت اندکی بین جراحی حفظ و نگهداری پستان (عملی که در آن فقط تومور و برخی بافت‌های اطراف برداشته می‌شود و تا جایی که ممکن باشد شکل و اندازه پستان حفظ می‌شود) و ماستکتومی (جراحی که در آن کل پستان‌ها برداشته می‌شوند) وجود دارد (۱۳). تنها تفاوت بین عمل‌های جراحی به نظر می‌رسد تأکید بر تصویر بدنی و کنش‌وری جنسی باشد، زیرا بیمارانی که تحت درمان ماستکتومی قرار گرفتند نسبت به افراد تحت جراحی حفظ و نگهداری پستان، نگرانی‌های بیشتری در مورد ظاهر و مشکلات جنسی‌شان گزارش دادند (۱۲).

به هر حال، درمان سرطان ممکن است منجر به تغییرات عمده‌ای از تصویر بدنی به واسطه فقدان یک قسمت، بد شکلی، زخم‌ها یا تغییرات بدنی شود (۶). پرتونگاری ممکن

است باعث آسیب به بافت و تغییرات درونی در طول سال‌ها شود، تأثیرات جراحی بیشتر فوری اما اغلب ماندگار هستند، در حالی که تغییرات گذرا، بازگشت‌پذیر (مانند از دست دادن مو) ممکن است ناشی از شیمی‌درمانی نظام‌دار باشند. تغییرات عمومی‌تر، مانند افزایش وزن ممکن است در بازگشت‌پذیری و مدت بیماری میانجی‌گری کنند (۶). در حال حاضر، حجم گسترده ادبیات پژوهشی در مورد نتایج عمومی جراحی وجود دارد؛ این عمدتاً بر سرطان پستان متمرکز شده است (۱۴،۱۵)، و به دیگر سرطان‌های رایج کمتر پرداخته شده است (۱۲). در مورد موضوعات ظاهری مربوط به سرطان نیز می‌توان از خرده مقیاس‌های تصویر بدنی یا ماده‌های شاخص‌های جهانی سرطان^۲ و ویکتورسون و همکاران در سال ۲۰۰۷ نام برد (۱۶). این ابزارها، علی‌رغم مزایای اختصاصی طراحی شده برای افرادی با سرطان و حساس بودن به مشکلات مربوط به جراحی و درمان‌های سرطان، بیش از اندازه عمومی هستند و معمولاً فقط شامل چند ماده برای ارزیابی نگرانی‌های تصویر بدنی می‌باشند. یک مثال پرسشنامه کیفیت زندگی سرطان پستان سازمان اروپایی پژوهش و درمان سرطان است که خرده مقیاس تصویر بدنی آن شامل چهار ماده است و موضوعاتی مانند رضایت بدنی یا احساس‌های جذابیت فیزیکی را اندازه‌گیری می‌کند (۱۷). مثال دیگر، سیستم ارزیابی توانبخشی سرطان است که همچنین سه ماده خجالت و ناراحتی از بدن شخص و تغییرات آن را اندازه‌گیری می‌کند (۱۸). در میان ابزارهای ارزیابی تصویر بدنی موجود در تومورشناسی، تعدادی فقط برای سنجش حیطه خاصی از تصویر بدنی، مانند اندازه‌گیری ادراک بدنی^۳ (MBA)، توسط کارور و همکاران در سال ۱۹۹۸ برای اندازه‌گیری سرمایه‌گذاری ظاهری طراحی شده‌اند (۱۴)، یعنی، تا چه حد زنان مبتلا به سرطان پستان عزت نفس‌شان را بر مبنای تصویر بدنی‌شان قرار می‌دهند. اگرچه دیگر ابزارها جامع‌تر هستند، اما طولانی می‌باشند، در نتیجه محدودیت‌هایی در کاربردپذیری‌شان دارند. یک مثال پرسشنامه تصویر بدنی بعد از سرطان پستان^۴ (BIBCQ) است که توسط باکستر در سال ۲۰۰۶ با هدف اندازه‌گیری تأثیر طولانی

²Cancer Global Measure

³the measure of body apperception

⁴the Body Image After Breast Cancer Questionnaire

¹psycho-oncology

یک عاملی اشباع شده است و (۲) آیا مقیاس تصویر بدنی از روایی و اگر و پایایی مناسبی برخوردار است؟

مواد و روش‌ها

این پژوهش توصیفی از نوع همبستگی (تحلیل عاملی تاییدی) است. در این پژوهش از میان زنان مراجعه‌کننده مبتلا به سرطان پستان به کلینیک فوق تخصصی سبا در شهر اصفهان و بیمارستان آیت‌اله کاشانی شهرکرد، ۲۰۰ نفر با توجه به اصول اخلاق و رعایت اخلاق پژوهش به صورت نمونه‌گیری هدفمند-داوطلب انتخاب شدند. ابتدا ۱۰ ماده مقیاس به فارسی برگردانده شد و سپس متن از لحاظ واژه‌گزینی مورد بازبینی قرار گرفت. بعد متن ترجمه شده فارسی توسط محققان به زبان لاتین برگردانده شد. در مرحله بعد متن اصلی و متن برگردانده شده به زبان لاتین با یکدیگر مطابقت داده شدند و ایرادها بر طرف گردید.

ابزار

مقیاس تصویر بدنی: این مقیاس ۱۰ ماده دارد که به طور مختصر و جامع مسائل عاطفی (احساس خودآگاهی)، رفتاری (مشکل در نگاه کردن به بدن برهنه) و شناختی (مانند رضایت از ظاهر) را مورد سنجش قرار می‌دهد. این ابزار برای سنجش تصویر بدنی بیماران سرطانی طراحی شده و می‌تواند در مورد هر نوع سرطان و یا درمانی کاربرد داشته باشد، که در یک طیف لیکرتی ۴ رتبه‌ای (اصلاً = ۰ تا خیلی زیاد = ۳) مرتب شده است. حداقل و حداکثر نمره این ابزار به ترتیب صفر و ۳۰ می‌باشد، و نمره بالا بیانگر نشانه‌های بیشتر و پریشانی یا نگرانی‌های بالاتر از تصویر بدنی می‌باشد (۶).

مقیاس عزت نفس روزنبرگ^۵: مقیاس عزت نفس روزنبرگ ویرایش انگلیسی در سال ۱۹۶۵ تهیه شده و شامل ۱۰ ماده خودگزارشی است که احساس‌های کلی ارزش یا پذیرش خود را به صورت مثبت بیان می‌کند. همچنین، هر گزاره این مقیاس شامل یک مقیاس چهار گزینه‌ای (از کاملاً موافقم تا کاملاً مخالفم) است که دامنه‌ی آن از ۱ تا ۴ مرتب شده است. به علاوه، کمینه و بیشینه نمره‌ی آن ۱۰ و ۴۰ می‌باشد، که نمره‌های بالاتر بیانگر میزان بالای عزت نفس در دانشجویان است (۲۰).

مدت سرطان پستان بر چند بعد تصویر بدنی طراحی گردید، که با محدودیت‌هایی در فعالیت‌های پژوهشی و بالینی مواجه شد (۱۹).

با توجه به موارد فوق، واضح است که به یک ابزار کوتاه، معتبر، قابل اعتماد و قابل استفاده برای همه بیماران سرطانی، جدای از سن، نوع سرطان، درمان یا مرحله بیماری نیاز است تا تصویر بدنی را هم در بررسی‌های بالینی و هم در فعالیت‌های تحقیقاتی ارزیابی کند (۱۲). از این رو مقیاس تصویر بدنی توسط هوپ وود و همکاران در سال ۲۰۰۱ ساخته شده است و یک ارزیابی نسبتاً کامل و مختصر از جنبه‌های رفتاری، عاطفی و شناختی تصویر بدنی را ممکن می‌سازد، و همچنین به بخش‌های مهم نگرانی‌های بیماران سرطانی حساس می‌باشد (۶). روایی و پایایی این مقیاس به دفعات مورد بررسی قرار گرفته است. هاپ وود و همکاران ضریب پایایی آلفای کرونباخ این مقیاس را ۰/۹۳ و ضریب روایی افتراقی آن را مناسب گزارش کردند (۶) و موریرا و همکاران در سال ۲۰۰۹ آلفای کرونباخ این مقیاس را ۰/۹۴ و روایی همگرا و اگر یا تشخیصی معنی‌دار گزارش کردند. از مزیت‌های این مقیاس نسبت به سایر مقیاس‌هایی که در بالا ذکر شد می‌توان به ۱۰ ماده‌ای بودن آن اشاره کرد که با توجه به کم بودن تعداد ماده‌ها پاسخگویی به این مقیاس بهتر، سریع‌تر و با رضایت بیشتر از سوی آزمودنی‌ها انجام می‌گیرد. دومین مزیت این است که با وجود کوتاه بودن ماده‌ها یک ارزیابی جامع و مختصر در سنجش مسائل عاطفی (احساس خودآگاهی)، رفتاری (مشکل در نگاه کردن به بدن برهنه) و شناختی (رضایت از ظاهر) از تصویر بدنی در بیماران سرطانی ارائه می‌دهد. سومین مزیت، این مقیاس به منظور استفاده با هر نوع سرطان یا درمان طراحی شده است. و بالاخره، این مقیاس در بررسی‌های بالینی و تحقیقاتی قابل استفاده درمانگران، مشاوران و محققان می‌باشد (۶). با توجه به مطالب بالا و اینکه این قبیل ابزارها در کشور ما در تحقیقات پزشکی و روانشناسی مورد نیاز می‌باشد، هدف این پژوهش، بررسی روایی سازه (تاییدی) و اگر و پایایی مقیاس تصویر بدنی در بیماران مبتلا به سرطان پستان در شهرهای اصفهان و شهرکرد بود. در این پژوهش، یک فرضیه و یک سؤال تحقیق مطرح گردید: (۱) مقیاس تصویر بدنی از یک سازه

^۵Rosenberg Self-esteem Scale

در این پژوهش، ۴۳ نفر (۲۱/۵ درصد) در دامنه ۳۰-۱۵ سال، ۴۱ نفر (۲۰/۵ درصد) در دامنه ۴۵-۳۵ سال و ۱۱۶ نفر (۵۸ درصد) بالاتر از ۴۵ سال؛ ۳۹ نفر (۱۹/۵ درصد) مجرد و ۱۶۱ نفر (۸۰/۵ درصد) متأهل و ۳۶ نفر (۱۸ درصد) تحصیلات کمتر از دیپلم، ۱۲۱ نفر (۶۰/۵ درصد) دیپلم، ۱۹ نفر (۹/۵ درصد) فوق دیپلم و ۲۴ نفر (۱۲ درصد) دارای تحصیلات لیسانس بودند.

همان‌طور که در جدول ۱ ملاحظه می‌شود، میانگین و انحراف معیار مقیاس ۱۰ ماده‌ای تصویر بدنی ۱۸/۹۲ و ۴/۵۴، با کجی ۰/۴۶، میانه ۰/۱۸ و دامنه نمره ۲۹-۱۰ بدون اثر سقف و کف. ضریب آلفای کرونباخ این مقیاس ۰/۷۰ که قابل قبول است، ضرایب همبستگی نمره کل مقیاس با تک تک ماده‌ها همگی در سطح آماری $p < 0/01$ (از ۰/۳۶ تا ۰/۶۵) معنی دارند (ستون آخر جدول ۱ ببینید)، یعنی، بیشترین درصد واریانس مربوط به ماده شماره "۵" با ۴۲٪ و کمترین درصد واریانس مربوط به ماده شماره "۹" با ۱۳٪ است. ضریب پایایی آلفا مقیاس با حذف ماده‌ها نیز نشان داد که با حذف یک ماده با ضریب پایینی تغییری در ضریب آلفای کل حاصل نمی‌شود و ضریب روایی واگرایی این مقیاس با پرسشنامه عزت نفس روزنبرگ ۰/۲۱ ($p = 0/001$) معنادار می‌باشد (نمره بالا در این مقیاس بیانگر آشفتگی و دلمشغولی تصویر بدنی آزمودنی است). همچنین با مشاهده فراوانی و درصدهای آزمودنی‌ها به ده ماده مقیاس می‌توان بیان کرد که بیشترین درصد پاسخگویی آن‌ها مربوط به گزینه «تقریباً» است. از روایی سازه (تحلیل عامل تاییدی) برای آزمون فرضیه یک عاملی استخراج شده از مقیاس نسخه فارسی تصویر بدنی استفاده شد.

همان‌گونه که در جدول ۲ مشاهده می‌شود، شاخص مجذور خی مدل یک عاملی برابر $\chi^2 = 62/31$ ($p = 0/050$) معنادار است. علاوه بر آن شاخص‌ها در این جدول می‌توان به دیگر شاخص‌ها از جمله نسبت مجذور خی به درجه آزادی (χ^2/df) ۱/۸۸ کمتر از مقدار قراردادی ۳، شاخص‌های خوبی برازندگی (GFI)، شاخص برازندگی مقایسه‌ای (CFI) و شاخص خوبی انطباقی برازندگی (AGFI) برابر یا بزرگتر از ۰/۹۰، شاخص جذر میانگین مجذورات خطای تقریب (RMSEA) ۰/۰۶ و شاخص جذر میانگین مازاد (RMR) ۰/۰۴ در حد اندک هستند

گرنبرگر، چن، دمتریوا و فراگیا همسانی درونی این مقیاس را ۰/۸۴، و ضرایب پایایی باز-آزمایی (با فاصله زمانی ۲ هفته) ۰/۸۴ (با فاصله زمانی ۵ ماه) ۰/۶۷ و (با فاصله‌ی زمانی ۱ سال) ۰/۶۲ (۲۱)؛ پالمن و آلیک ضریب همسانی درونی این مقیاس را ۰/۸۸، برای مقیاس اصلی ۰/۹۱، برای ویرایش تجدید نظر شده با کلمات منفی و مثبت ۰/۹۱ و رجبی و بهلول ضریب آلفای کرونباخ ۰/۸۴ در کل نمونه ۰/۸۷، در دانشجویان پسر و ۰/۸۰ در دانشجویان دختر گزارش نمودند (۲۰).

رجبی و بهلول نشان دادند که بین مقیاس عزت نفس روزنبرگ و مقیاس وسواس مرگ^۶ رابطه منفی (۲۰) و پالمن و آلیک نشان دادند که بین این مقیاس با مقیاس‌های گرمی و پذیرش والدین، خوش‌بینی، رضایت از زندگی رابطه مثبت، و با نشانه‌های افسردگی رابطه منفی معنادار وجود دارد (۲۱). همچنین، گرنبرگر و همکاران دریافتند که مقیاس عزت نفس روزنبرگ با خرده مقیاس روان‌رنجورخوبی رابطه منفی معنادار و با خرده مقیاس‌های برونگرایی، تجربه‌گرایی و وظیفه‌شناسی رابطه مثبت و معنادار دارد (۲۲).

تجزیه و تحلیل داده‌ها

در این پژوهش، برای بررسی فرضیه پژوهش از روش‌های آماری تحلیل عاملی تاییدی و شاخص‌های برازندگی مدل مانند شاخص برازندگی مقایسه‌ای^۷ (CFI)، شاخص‌های خوبی برازندگی^۸ (GFI)، شاخص خوبی انطباقی برازندگی^۹ (AGFI)، شاخص جذر میانگین مازاد^{۱۰} (RMR) و شاخص جذر میانگین مجذورات خطای تقریب^{۱۱} (RMSEA) و برای بررسی سؤال پژوهش در خصوص پایایی و روایی واگرایی این ابزار به ترتیب از روش‌های آماری ضریب آلفای کرونباخ و ضریب همبستگی پیرسون استفاده گردید. ضمناً، تحلیل داده‌ها با استفاده از نرم‌افزارهای آماری AMOS و SPSS-21 انجام شد.

یافته‌ها

^۶Obsession Death Scale

^۷Comparative Fitness Index

^۸Goodness of Fitness Index

^۹Adjusted Goodness of Fitness Index

^{۱۰}Root Mean Residual Index

^{۱۱}Root Mean Square Error of Approximation

جدول ۱: توزیع فراوانی و همبستگی تک تک نمره‌ها با نمره کل مقیاس تصویر بدنی (n=200)

گزینه	اصلاً		کمی		تقریباً		خیلی زیاد		شاخص ماده
	تعداد	درصد	تعداد	درصد	تعداد	درصد	تعداد	درصد	
۱	۱۲	۶	۵۴	۲۷	۷۲	۳۶	۶۲	۳۱	۰/۵۵*
۲	۵	۲/۵	۴۶	۲۳	۱۰۵	۵۲/۵	۴۴	۲۲	۰/۶۱*
۳	۱۴	۷	۵۵	۲۷/۵	۸۴	۴۲	۴۷	۲۳/۵	۰/۵۸*
۴	۲۶	۱۳	۶۰	۳۰	۶۱	۳۰/۵	۵۳	۲۶/۵	۰/۶۱*
۵	۲۴	۱۲	۶۰	۳۰	۸۱	۴۰/۵	۳۵	۱۷/۵	۰/۶۵*
۶	۱۸	۹	۶۱	۳۰/۵	۸۱	۴۰/۵	۴۰	۲۰	۰/۵۲*
۷	۱۰	۵	۴۴	۲۲	۸۴	۴۲	۶۲	۳۱	۰/۴۵*
۸	۱۰	۵	۶۲	۳۱	۷۱	۳۵/۵	۵۷	۲۸/۵	۰/۴۰*
۹	-	-	۱۹	۹/۵	۱۲۵	۶۲/۵	۵۶	۲۸	۰/۳۶*
۱۰	۶	۳	۲۹	۱۴/۵	۱۰۴	۵۲	۶۱	۳۰/۵	۰/۵۲*

میانگین \pm انحراف معیار ۱۸/۹۲ و ۴/۵۴ $\alpha=0/70$

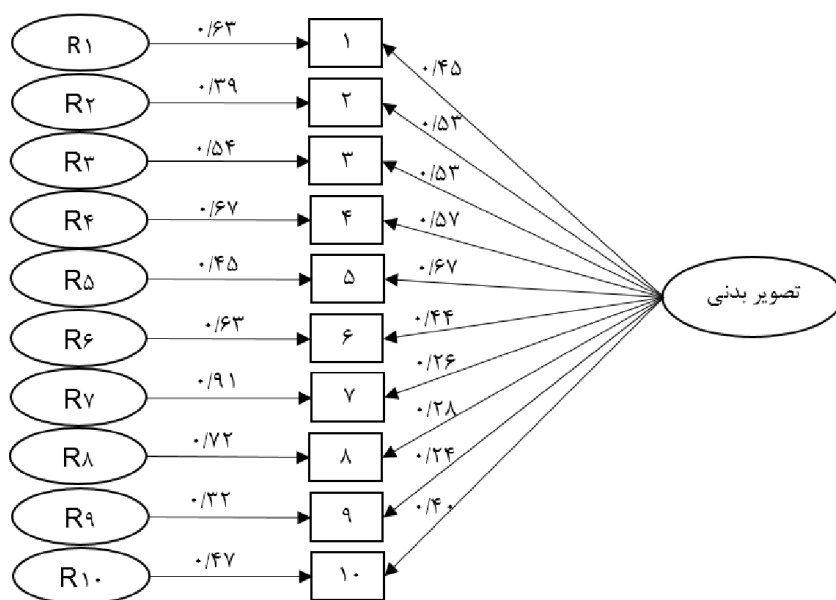
* p < 0/01

جدول ۲: شاخص‌های برازش مدل یک عاملی مقیاس تصویر بدنی

RMSEA	RMR	CFI	AGFI	GFI	(χ^2/df)	P	df	χ^2
0/06	0/04	0/90	0/90	0/94	1/88	0/002	33	62/31

که در شکل ۱ می‌بینید، در مدل یک عاملی همه ضرایب استاندارد در سطح $P < 0/05$ معنا دار هستند (شکل ۱).

که همگی شاخص‌های فوق‌الذکر نشان می‌دهند که مدل یک عاملی با دو اصلاح در جامعه برازنده است. همان‌طور



شکل ۱: الگوی یک عاملی برازنده مقیاس تصویر بدنی

بحث

هدف از پژوهش حاضر بررسی ویژگی‌های روان‌سنجی نسخه فارسی مقیاس تصویر بدنی در بیماران مبتلا به سرطان پستان بود. به طور کلی با بررسی دامنه احتمالی نمره‌ها، هم برای هر ماده (۳-۰) و هم برای کل مقیاس (۳۰-۰)، نتایج بدست آمده تا حدودی نگرانی‌های زنان مبتلا به سرطان پستان را در مورد تصویر بدنی شان نشان می‌دهد. این نتایج می‌تواند انعکاسی از مطلوبیت اجتماعی باشد، به طوری که تعدادی از بیماران از حضور در جامعه خجالت می‌کشند و مشکلاتی را در پذیرش نگرانی‌هایشان در مورد ظاهر فیزیکی هنگام روبرو شدن با یک بیماری مانند سرطان پستان دارند.

ساختار عامل تاییدی ماده‌های یک عاملی مقیاس تصویر بدنی مطالعه حاضر با دامنه ۰/۲۴ (برای ماده ۹) تا ۰/۶۷ (برای ماده ۵) بر روی بیماران مبتلا به سرطان پستان تایید گردید. یافته هوپ وود و همکاران و موریرا و همکاران با استفاده از تحلیل عامل اکتشافی در نمونه‌هایی از بیماران سرطانی نیز بیانگر تایید یافته حاضر است (۱۲،۶). البته دامنه ضرایب بارهای عاملی مطالعه هوپ وود و همکاران در سال ۲۰۰۱ بالاتر از ضرایب بدست آمده این پژوهش است. ماده‌های ۳،۴ و ۵ از میان ۱۰ ماده مقیاس به ترتیب از بیشترین بارعاملی برخوردار بودند. زنان با سرطان پستان در ماده ۵ که بیان می‌کند "آیا برای شما دشوار است که به بدن لخت‌تان نگاه کنید؟" به دلیل عمل جراحی و زخم‌ها و جراحات‌های وارد شده بیشترین دل‌مشغولی‌های ذهنی، دغدغه‌ها و نگرانی‌ها را ابراز داشته‌اند. حتی این نگرانی‌ها در مورد تصویر بدنی ممکن است رابطه و کیفیت زناشویی آنها را با شوهران‌شان تحت تاثیر قرار دهد. ماده دیگری که این گروه از بیماران در مورد آن سخت نگران و ذهن‌شان را مشغول به خود کرده بود ماده ۴ "آیا به دلیل بیماری یا درمان‌تان احساس زنانگی/مردانگی کمتری دارید؟" می‌باشد. این زنان ممکن است به این نتیجه رسیده باشند که مانند قبل نمی‌توانند هویت و نقش جنسی‌شان را در خانواده و جامعه به دلیل تغییر بدن‌شان ایفا نمایند، که ممکن است توام با ترس، اضطراب و بی‌ارزشی در زندگی باشد. زنانی که تحت درمان سرطان پستان قرار می‌گیرند، تغییرات خاصی در ظاهرشان از جمله، از بدشکلی یک یا هر دو پستان، خراش‌های ناشی از جراحی و تغییرات پوستی که از تاثیر

اشعه درمانی (radiotherapy) است، ایجاد می‌شود. با این حال، درمان‌های منظم همراه با شیمی‌درمانی اغلب منجر به افزایش وزن می‌گردد (۲۴،۲۵). این تغییرات ارتباط بسیار نزدیکی با ظاهر فیزیکی و تصویر بدنی در میان زنان مبتلا به این سرطان دارد و اغلب منجر به سلامت روانی ضعیف، کاهش کیفیت زناشویی و استرس‌های روان‌شناختی حاصل از این تصویر نامناسب از تن خود می‌شوند (۲۵). تصویر بدنی خصوصاً یکی از مهم‌ترین جنبه‌هایی است که باعث کاهش کیفیت زناشویی و کاهش عزت نفس زنان بعد از عمل جراحی می‌شود. تصویر بدنی یا تن یکی از اجزای خود پنداره در زنان می‌باشد که به آنها احساس زنانگی و جذابیت می‌دهد. در تجارب بیماران هنگامی که تفاوت فاحشی بین واقعیت و ظاهر ادراک شده وجود داشته باشد، تصویر بدنی دچار مشکل خواهد شد. یک تصویر بدنی مثبت در ارتباط با توانایی بیمار برای مقابله با سرطان می‌باشد (۲۳،۲۴).

در خصوص ضریب روایی واگرا، مقیاس تصویر بدنی و مقیاس عزت نفس روزنبرگ باید گفت که این دو سازه در جهت عکس یکدیگر عمل می‌کنند، یعنی، هر چه میزان نگرانی‌ها، آشفتگی‌ها و ناراحتی‌های ظاهری و قیافه‌ای فرد زیادتر باشد برداشت و ارزشی که او از خودش دارد پایین‌تر خواهد بود. زیرا تصویر بدنی ایده‌آل و مناسب یکی از عوامل موثر بر افزایش عزت نفس است (۶). باید تذکر داد که نمره بالا در مقیاس تصویر بدنی بیانگر تصویر نامطلوب و نگرانی آزمودنی و نمره بالا در مقیاس عزت نفس بیانگر ارزشمندی خود است، که در اینجا به صورت عکس مورد تفسیر قرار گرفته‌اند. هوپ وود و همکاران در حمایت از روایی تشخیصی BIS نشان دادند که نمره‌های زنان تحت عمل جراحی ماستکتومی نسبت به زنان تحت عمل جراحی حفظ و نگهداری پستان (BCS) در این مقیاس بالاتر است (۶). موریرا و همکاران نیز نشان دادند که این مقیاس با خرده مقیاس شرم بدنی و دیگر شاخص‌های روان‌شناختی همبستگی بالایی دارد. این یافته و یافته بدست آمده مطالعه حاضر سودمندی BIS برای تمایزگذاری گروه‌های جراحی با مشخصه تغییرات ظاهری متفاوت و موضوعاتی مانند شرم بدنی، خودآگاهی ظاهر یا رضایت کلی با طاهر فیزیکی را حمایت می‌کند (۱۲). این یافته با دیگر مطالعات که نشان داده‌اند زنانی که مایلند خودارزشی و عزت نفس شان را بر مبنای ظاهرشان قرار

دهند، یعنی، افرادی که سرمایه‌گذاری بیشتری در این زمینه دارند، نیز تمایل دارند بیشتر در مورد بدنشان نگران باشند (۱۱). این ضریب همبستگی از روایی سازه نسخه فارسی مقیاس تصویر بدنی حمایت می‌کند.

ضریب آلفای کرونباخ این مقیاس در حد قابل قبول و پذیرش برای یک پژوهش است. زیرا تعداد کم ماده‌های یک ابزار در افزایش یا کاهش مقدار ضریب دخالت دارند. اما ضریب همسانی درونی ۰/۷۰ برای یک ابزار ۱۰ ماده‌ای می‌تواند مناسب باشد. اگرچه این ضریب تا حدودی از ضرایب تحقیقات هوپ وود و همکاران و موریرا و همکاران پایین‌تر است، اما تاییدی بر هماهنگی درونی این مقیاس می‌باشد. همچنین همسانی درونی مقیاس توسط همبستگی‌های ماده-کل، که همه باید بالای ملاک معمول ۰/۳۰ باشند تایید شد، که نشان می‌دهد که همه ماده‌ها با نمره کل همبسته‌اند و مقیاس همان سازه را اندازه‌گیری می‌کند. علاوه بر این، تقریباً همه ارزش‌های آلفا برای هر ماده (وقتی آنها حذف می‌شوند) تقریباً برابر با ضریب آلفای کل است، این یافته نشان می‌دهد که حذف ماده‌ها تاثیری در افزایش پایایی کل ندارد (۶،۱۲).

نتیجه‌گیری

باید خاطر نشان کرد که یک نمره آستانه بالینی برای اختلال تصویر بدنی هنوز فراهم نشده است. BIS برای استفاده و کاربرد در فعالیت‌هایی که نیاز عمده به مقایسه‌های بین گروه‌های بیمار است ضرورت دارد. بنابراین، مهم است که تفاوت‌های بدست آمده نمره‌ها در مطالعات بالینی قابل تفسیر باشند و پژوهش بعدی برای تعیین نمره‌های نقطه برش مناسب و ضروری به نظر می‌رسد. به هر حال مقیاس می‌تواند ابزار با ارزش و سودمندی برای فعالیت‌های بالینی به ویژه برای درمان بیماران سرطان پستان و دیگر بیماران سرطانی باشد اما ایجاد یک نقطه یرش یا آستانه مشکل‌ساز است، به طوری- که هیچ ملاک تشخیصی مورد توافق برای اختلال تصویر بدنی یا ارزیابی مصاحبه استاندارد شده وجود ندارد. در نتیجه، این مقیاس گرایش بیشتری به سمت یک مدل عاطفی-شناختی-رفتاری از اختلال تصویر بدنی توسط بیماران و کارشناسان سلامت دارد. با توجه به موارد گفته شده شناخت، سنجش و اقدامات درمانی در مورد اختلال تصویر بدنی در میان بیماران سرطانی خود عاملی می‌شود

که همراه با مشکل بیماری سایر مشکلات روان‌شناختی به وجود نیاید (مثلاً، کاهش کیفیت زناشویی، عزت نفس، خود پنداره منفی و غیره). لذا اهمیت سنجش این مقیاس در میان بیماران سرطانی در هر مرحله از درمان برای جلوگیری از موارد ذکر شده می‌تواند به مقابله و درمان سرطان در زمان کوتاه کمک کند و از مشکلات روان‌شناختی نیز جلوگیری کند. به هر حال، این ابزار می‌تواند یک وسیله سنجش مهم برای پرستارانی که با بیماران سرطانی کار می‌کنند باشد، به طوری که این ابزار یک سنجش مختصر و روشن از موضوعات تصویر بدنی یا تن از بیماران سرطانی فراهم می‌کند. پرستاران، یکی از اعضای گروه متخصص مراقبت سلامت هستند که تماس و نزدیکی زیادی با بیماران در کلیه مراحل بیماری دارند، نقش مهمی در کمک به بیماران در رابطه با وجود یا پیش بینی تغییرات ظاهری ایفا می‌کنند. با یک ارزیابی جامع آنها می‌توانند به آسانی زمینه‌های نگرانی را شناسایی کنند و به بیماران در رابطه با چند جنبه مانند احساس‌هایی از شرم و فقدان خود-ارزشی و عزت نفس، مشکلاتی در فرایند تصمیم‌گیری در باره جراحی و مشکلاتی در سازگاری با تغییر ظاهری کمک نمایند. برای نمونه، به ویژه نقش آنها، در آماده‌سازی مداخلات پزشکی یا جراحی و نیز در پیشگیری از مشکلات روان‌شناختی ناشی از تهدید پیش‌بینی شده تصویر بدنی، مانند ماستکتومی یا شیمی‌درمانی ناشی از آلویپسیا^{۱۲} (یک نوع ریزش مو است و هنگامی که سیستم ایمنی بدن به اشتباه به فولیکول‌های مو حمله می‌کند رخ می‌دهد) نمایان می‌شود.

چند محدودیت تحقیق را در هنگام تفسیر نتایج باید در نظر گرفت. یک، عدم نمونه‌گیری تصادفی باعث می‌شود که تعمیم‌پذیری یافته‌ها به جمعیت‌های دیگر با احتیاط صورت گیرد. و دو، عدم استفاده از یک مطالعه طولی بررسی ثبات مقیاس تصویر بدنی به نظر موقتی می‌رسد. یک پژوهش طولی بعدی برای بررسی پایایی باز-آزمایی و همچنین برای بررسی تاثیر زمان تشخیص BIS ضروری به نظر می‌رسد. برای تایید ساختار تک بعدی بودن و بررسی ویژگی‌های دقیق‌تر BIS توصیه می‌شود که در

¹²alopecia

به خرج دادند و پرسشنامه‌های این تحقیق را تکمیل نمودند تقدیر و تشکر به عمل می‌آوریم. ضمناً نویسندگان اعلام می‌دارند که برای انجام این پژوهش از هیچ سازمان یا مؤسسه‌ای حمایت مالی دریافت نکرده‌اند و با یکدیگر تعارض منافع هم ندارند.

بررسی بعدی این ابزار اندازه‌گیری بر روی نوع های دیگر بیماران سرطانی نیز اجرا شود.

سپاس و قدردانی

پژوهشگران بر خود لازم می‌دانند که از مسئولین کلینیک تخصصی سبا خصوصاً جناب آقای دکتر خانی و مرکز درمانی آیت اله کاشانی شهرکرد و کلیه بیماران که حوصله

References

1. Youlden DR, Cramb SM, Dunn NA, Muller JM, Pyke CM, Baade PD. The descriptive epidemiology of female breast cancer: an international comparison of screening, incidence, survival and mortality. *Cancer Epidemiol* 2012; 36: 237-48.
2. Jemal A, Siegel R, Xu J, Ward E. Cancer statistics. *CA Cancer J Clin* 2010; 60: 277-300.
3. Frith H, Harcourt D, Fussell A. Anticipating an altered appearance: women undergoing chemotherapy treatment for breast cancer. *Eur J Oncol Nurs* 2007; (11): 385-91.
4. White C. *Body images in oncology*. New York: The Guilford Press 2002; 379-86.
5. DeFrank J, Mehta C, Stein K, Baker F. Body image dissatisfaction in cancer survivors. *Oncol Nurs Forum* 2007; 34 (3): 625-631.
6. Hopwood P, Fletcher I, Lee A, Al Ghazal S. A body image scale for use with cancer patients. *Eur J Cancer* 2001; 37: 189-97.
7. Helms R, O'Hea E, Corso M. Body image issues in women with breast cancer. *Psychol Health Med* 2008; 13(3):313-25.
8. Hormes J, Lytle L, Gross C, Ahmed R, Troxel A, Schmitz L, et al. The body image and relationships scale: Development and validation of a measure of body image in female breast cancer survivors. *J Clin Oncol* 2008; 26 (8): 1269-74.
9. White CA. Body image dimensions and cancer: a heuristic cognitive behavioral model. *Psycho-oncology* 2000; 9: 183-92.
10. Cash t, Pruzinski T. *Body images: Development, Deviance, and Change*. New York: Guilford Press 1990.
11. Cash TF, Melnyk SE, Hrabosky JI. The assessment of body image investment: an extensive revision of the Appearance Schemas Inventory. *Int J Eating Dis* 2004; 35: 305-16.
12. Moreira H, Silva S, Marques A, Canavarro M. The Portuguese version of the Body Image Scale (BIS) – psychometric properties in a sample of breast cancer patients. *European Journal of Oncology Nursing* 2009; 10: 1-8.
13. Janz N, Mujahid M, Lantz P, Fargelin A, Salem B, Morrow M, Deapen D, Katz SJ. Population-based study of the relationship of treatment and sociodemographics on quality of life for early stage breast cancer. *Qual Life Res* 2005; 14: 1467-79.
14. Carver C, Pozo-Kaderman C, Price A, Noriega V, Harris S, Derhagopian R, Robinson DS, Moffat FL. Concern about aspects of body image and adjustment to early stage breast cancer. *Psychosom Med* 1998; 60: 168-74.
15. Moyer A. Psychosocial outcome of breast-conserving surgery versus mastectomy: A meta-analysis review. *Health Psychol* 1997; 16(3): 274-98.
16. Victorson D, Cella D, Wagner L, Kramer L, Smith M. Measuring quality of life in cancer survivors. In: Feuerstein, M.

- (Ed.), *Handbook of Cancer Survivorship*. Springer, New York. 2007; 79-110.
17. Aaronson N, Ahmedzai S, Bergman B, Bullinger M, Cull A, Duez N, et al. The European Organization for Research and Treatment of Cancer QLQ-C30: a quality of life instrument for use in international clinical trials in oncology. *J Natl Cancer I* 1993; 85 (5): 365-76.
 18. Ganz PA. Why and how to study the fate of cancer survivors: observations from the clinic and the research laboratory. *Eur J Cancer* 2003; 39: 2136-41.
 19. Baxter N, Goodwin P, McLeod R, Dion R, Devins G, Bombardier C. Reliability and validity of the Body Image after Breast Cancer Questionnaire. *Breast J* 2006; 12 (3): 221-32.
 20. Rajabi Gh, Bohlol N. The reliability and validity of Rosenberg Self-esteem Scale in freshman of Shahid Chamran University of Ahvaz. *J Educ Psychol Res* 2008; 3(2): 33-48.
 21. Pullmann H, Allik J. The Rosenberg self-Esteem Scale: its dimensionality, stability and personality correlates in Estonian. *Pers Indiv Differ* 2000; 28: 701-15.
 22. Greenberger E, Chen C, Dmitriev J, Farruggia SP. Item-wording and dimensionality of the Rosenberg Self-Esteem Scale: Do they matter?. *Pers Indiv Differ* 2003; 35(6): 1241-54.
 23. Carmichael AR. Obesity and prognosis of breast cancer. *Obes Rev* 2006; 7:333-40.
 24. Rooney M, Wald A. Interventions for the management of weight and body composition changes in women with breast cancer. *Clin J Oncol Nurs* 2007; 11: 41-52.